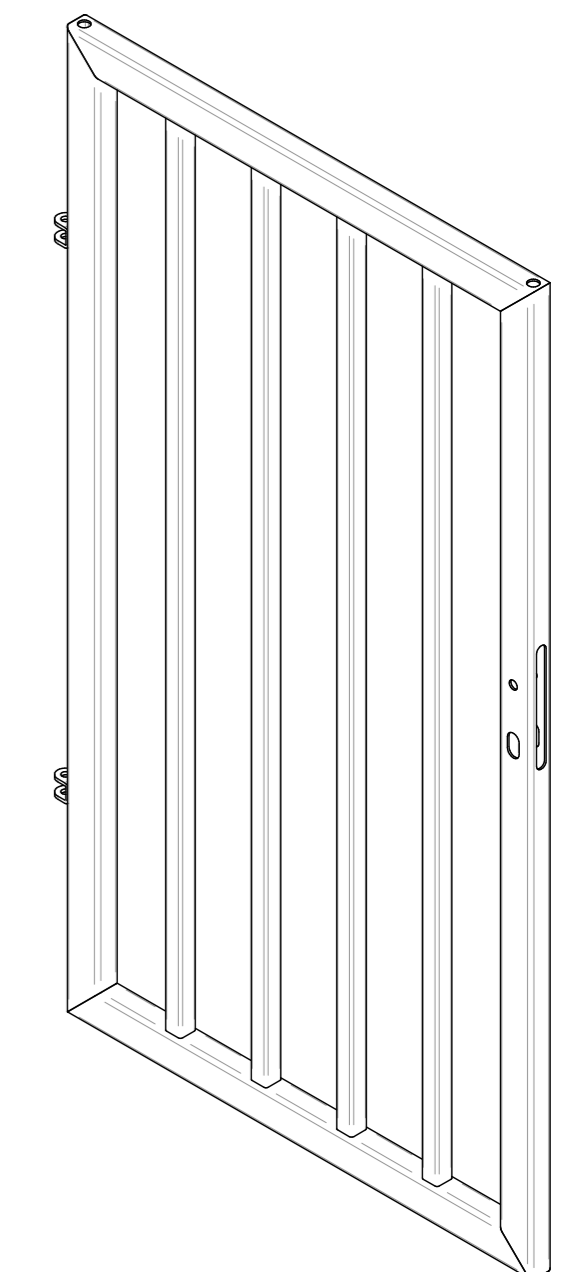
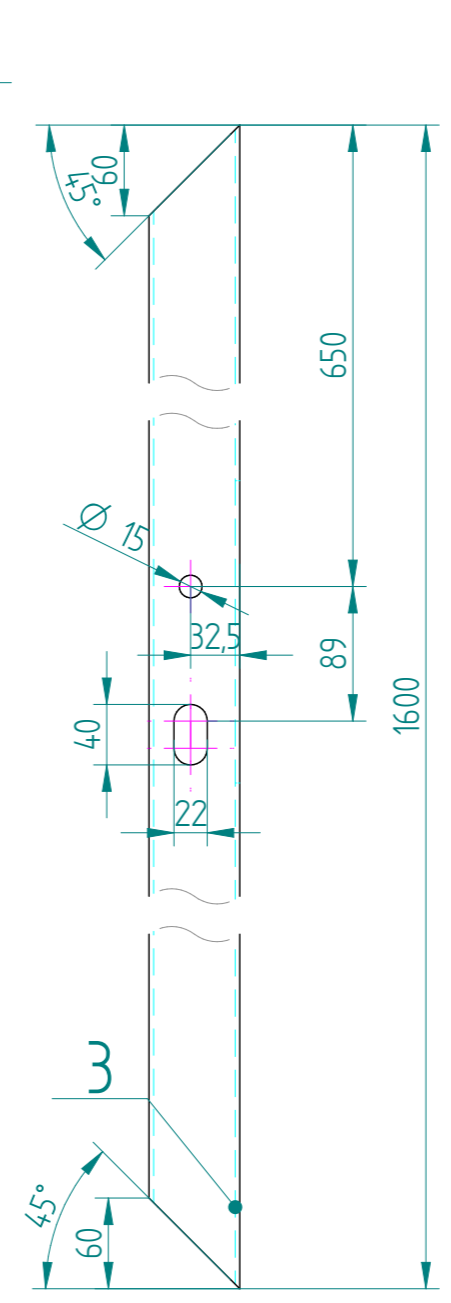
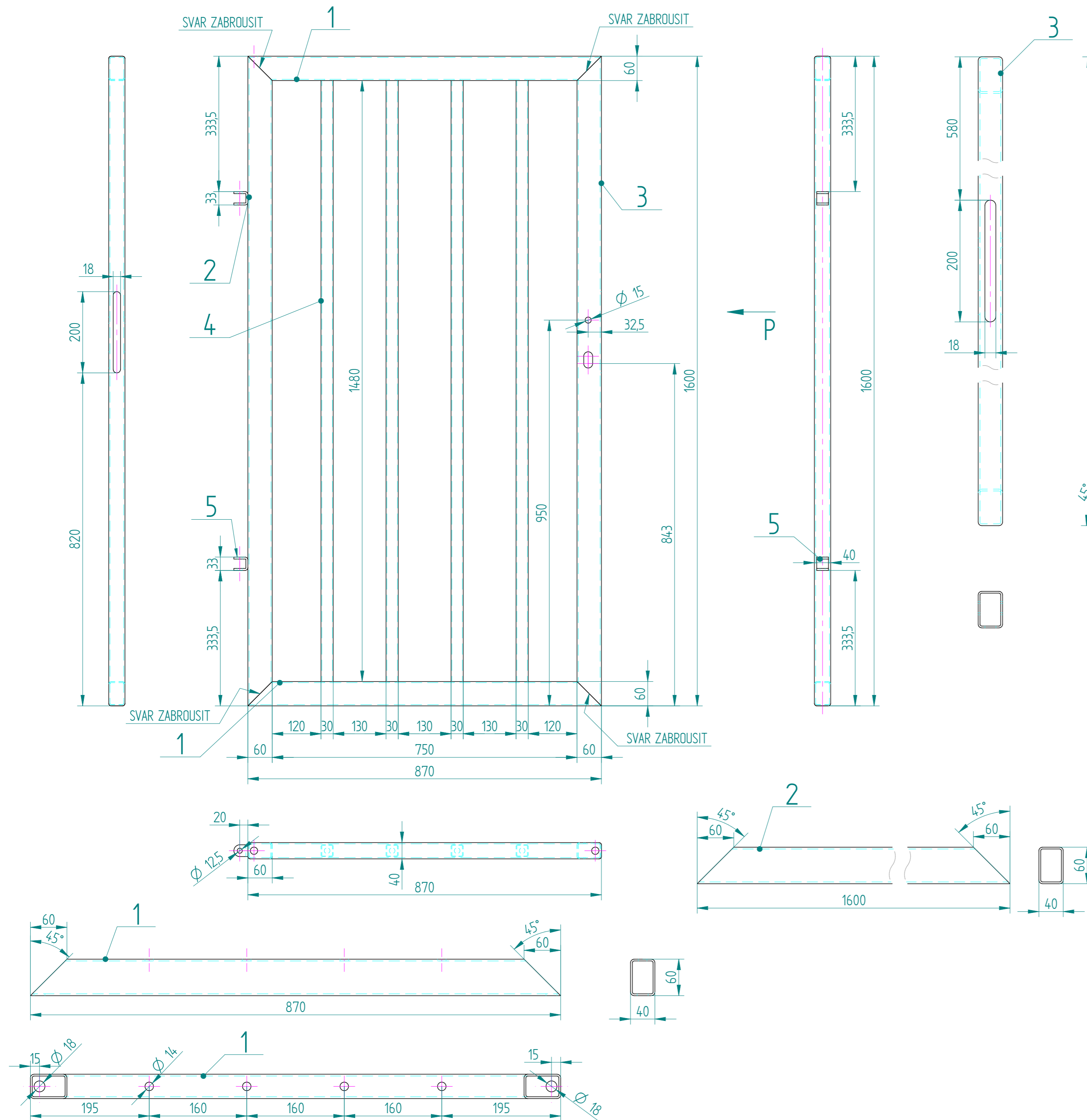


POHLED P




- 4. ZINKOVÁNO DLE DIN-EN-ISO 1461
- 3. VIZUÁLNÍ KONTROLA SVARŮ DLE ČSN EN ISO 5817-C
- 2. VŠECHNY NEOZNAČENÉ SVARY VELIKOST 0,7*smín
- 1. O.K. DLE ČSN EN 1090-2; TRÍDA PŘÍKONNÍ EXC1

INDEX	ZNĚNA	NÁZEV - POLOTOVAR	ČÍSLO VÝKRESU	MATERIÁL	ŠÍŘKA/PR [mm]	TLOUŠŤKA [mm]	DĚLKA [mm]	HMOTNOST [kg]
5	2	PANT D4/19-M16	D4-19-M16-PANT	11375				0,083
4	4	TRUBKA 4HR 30/2 ČSN 42 6935		11343			1480	2,812
3	1	TRUBKA 4HR 60/40/3 ČSN 42 6936		11343			1600	3,283
2	1	TRUBKA 4HR 60/40/3 ČSN 42 6936		11343			1600	7,371
1	2	TRUBKA 4HR 60/40/3 ČSN 42 6936		11343			870	3,405

INDEX	ZNĚNA	NÁZEV - POLOTOVAR	ČÍSLO VÝKRESU	MATERIÁL	ŠÍŘKA/PR [mm]	TLOUŠŤKA [mm]	DĚLKA [mm]	HMOTNOST [kg]	
		NÁZEV - POLOTOVAR		ČÍSLO VÝKRESU	MATERIÁL	ŠÍŘKA/PR [mm]	TLOUŠŤKA [mm]	DĚLKA [mm]	HMOTNOST [kg]
		NÁZEV - POLOTOVAR		ČÍSLO VÝKRESU	MATERIÁL	ŠÍŘKA/PR [mm]	TLOUŠŤKA [mm]	DĚLKA [mm]	HMOTNOST [kg]

MODEL VYPRACOVAL: Jirka	HMOTNOST: 29,806 kg	PŮVOD 1: -
VÝKRES VYPRACOVAL: Jirka	POVRCH: 19.07.2018	PŮVOD 2: -
PŘEZK: P.Knotek EWT/CZ00127	NORM.REF. SCHVÁLIL	
TECHNOL. SCHVÁLIL	19.07.2018	
NÁZEV KŘÍDLO PRAVÉ		



GTK-0053-KR

Listů: _____ List: _____